

Indicatore di peso programmabile per carri Unifeed Modello 710



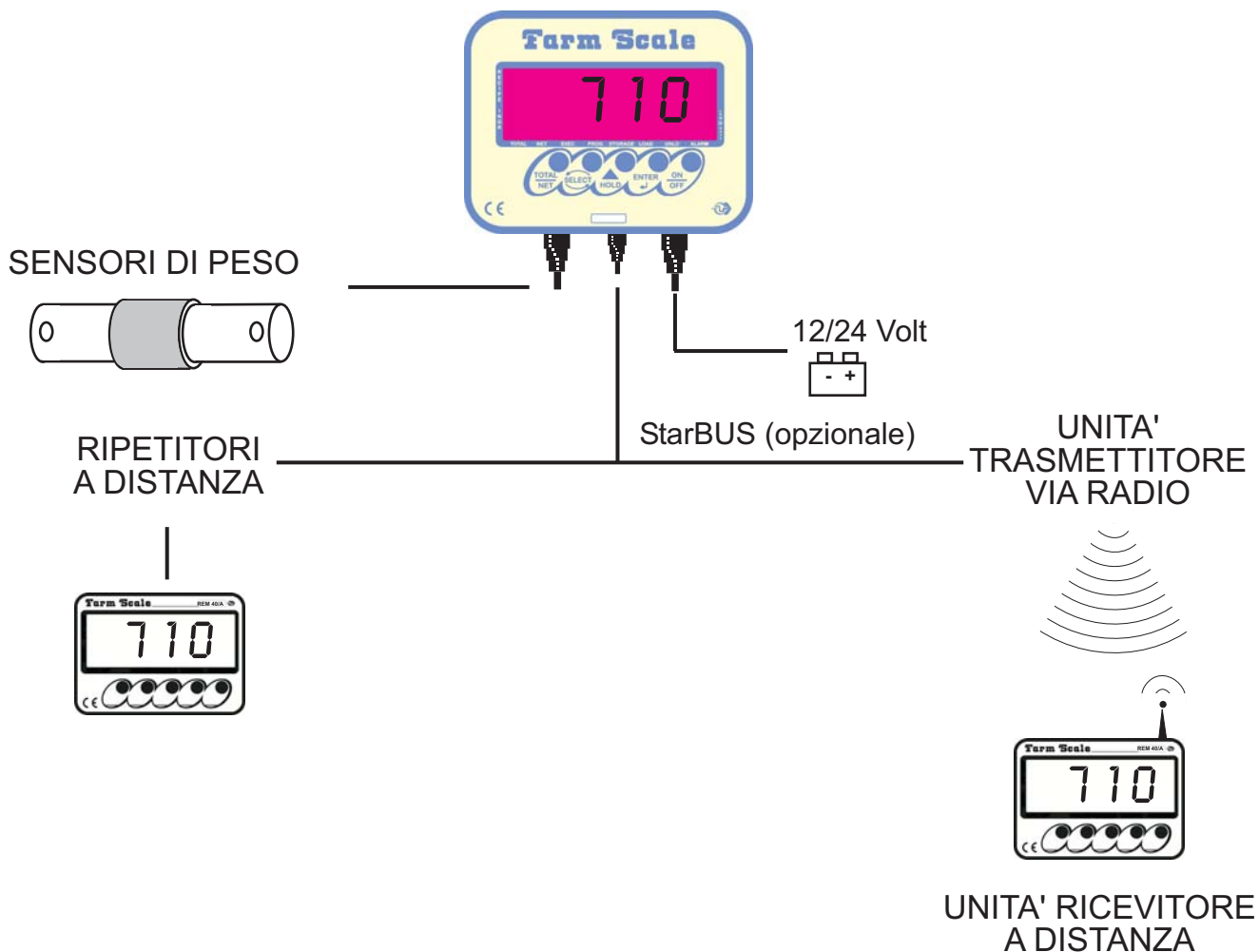
Trova impiego per applicazione su:

- *miscelatori trainati, semoventi o stazionari*
- *piattaforma/silos*
- *camion*
- *altri impianti con celle di carico*

Principali caratteristiche operative

- Display con LED rossi su sfondo nero per il peso e per il numero ricetta/ingrediente
- Memoria di 20 ricette da 20 componenti (programmabili in valori assoluti o pro capo)
- Memoria accumuli
- Annunciatori di stato sul display per conoscere sempre l'operazione in corso
- Tasti funzione per il richiamo rapido delle operazioni
- Ottima visibilità anche a distanza
- Cassetta ermetica in ABS
- Possibilità di collegare ripetitori a distanza all'uscita protocollare StarBUS di serie (ove presente)
- Ripetitori di peso associabili: LCD REM/40A numerico cifre nere h 40 mm
LED REM/40B numerico cifre rosse h 40 mm
LED REM 57 numerico cifre rosse h 57 mm
LED ALFANUMERICO cifre rosse h 30 mm

INDICATORE DI PESO MODELLO 710 RAFFIGURAZIONE SISTEMA E PERIFERICHE



CARATTERISTICHE

- Alimentazione 12/24 Volts 0,3 Amp
- Visualizzazione LED rossi di 5 cifre h 38 mm per il peso e 4 cifre h 14 mm per il numero razione e ingrediente
- Massima risoluzione 24 bits
- Divisione 1 - 2 - 5 - 10 - 20
- Memoria per 20 ricette da 20 componenti ciascuna
- Annunciatori: totale/netto, esecuzione, programmazione, accumuli, carico/scarico, numero ricetta e numero componente
- Pre-allarme e allarme per ogni carico/scarico
- Programmazione ricette per valori assoluti e per singolo capo
- Funzione di accumulo dei carichi
- Tara, calibrazione, impostazione divisione e test batteria a mezzo tasti
- Funzione di blocco del peso
- Totale consultabile durante la fase di carico
- Connettori tipo MIL per alimentazione, sensori
- Connettore StarBus opzionale per poter lavorare con ripetitore sia via filo che via radio