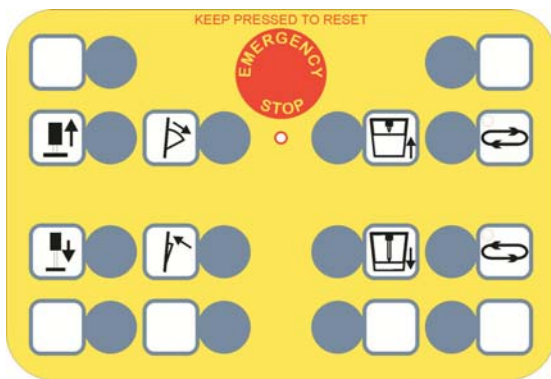
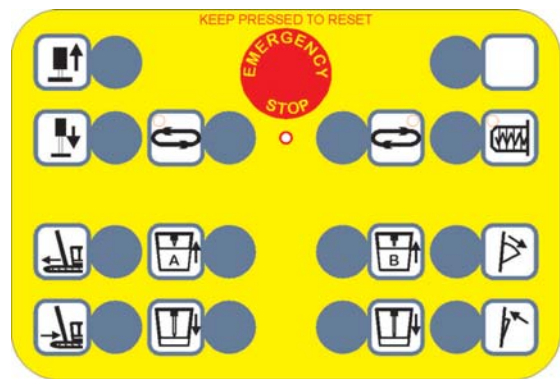


## Steuerungen für die Kontrolle der Elektrohydraulischen Bauelemente

Das System besteht aus einer Zentrale und einem Bedienungselement die vier, sechs oder mehrere elektrische Ventile mit Doppelfunktion kontrollieren.



Modell CMV-14 vier Bedienungen



Modell CMV-16 sechs Bedienungen

Die Zentrale basiert auf einem Mikroprozessor und benötigt nur ein vierpoliges Kabel zur Kommunikation mit Bedienungselement. Die Kompakte Form und die Leichtigkeit von beiden garantieren eine einfache Handlichkeit.

Die Bedienungen können monostabil oder bistabil sein.

Man kann jede Funktion programmieren, damit sie mit anderen Funktionen interagieren kann.

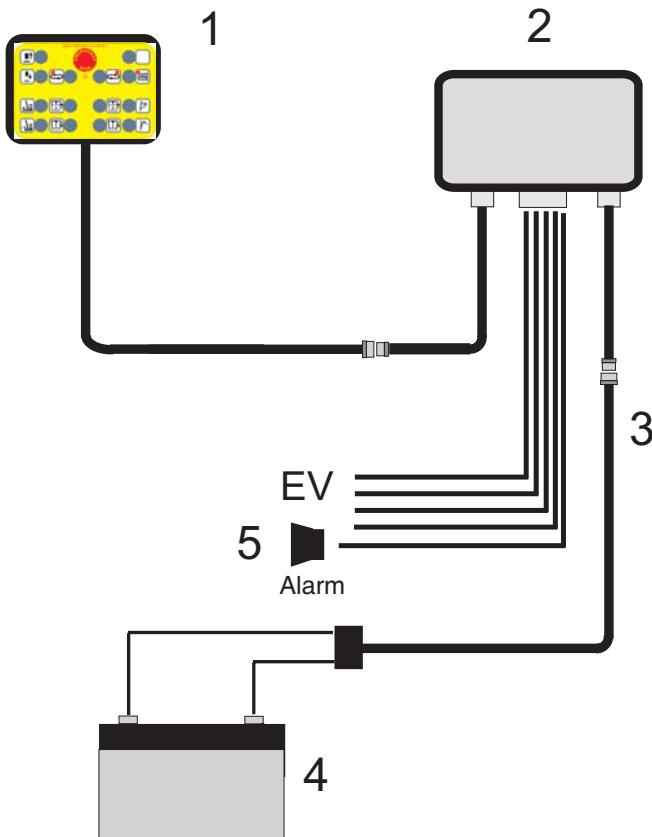
Es ist möglich Prioritäten festzusetzen oder gleichzeitigen Betätigen mehreren Funktionen auszuschließen.

Das Bedienungselement verfügt über eine Not-Aus Taste die, bei Betätigung, Stromversorgung und, folglich, alle Funktionen unterbricht.

Die Symbole des Bedienungselementes können auf Kundenwunsch personalisiert werden.

Der Kit ist komplett mit Kabelanschlüssen für die Stromversorgung und die elektrischen Ventile erhältlich.

## SCHEMA DES SYSTEMES



- 1) Bedienungselement mit Kabel 4,5 m für Verbindung Zentrale - Bedienungselement
- 2) Zentrale
- 3) Stromversorgungskabel 4,5 m
- 4) Batterie 12 Volt
- 5) Alarm (extra)

## TECHNISCHE DATEN

Mäße Zentrale CMV14	135 x 80 x 90 ( L x H x B -mm)
Mäße Zentrale CMV16	170 x 105 x 100 ( L x H x B -mm)
Mäße Bedienungselement	155 x 108 x 60 ( L x H x B -mm)
Arbeitsspannung	10 - 18 Volt
Verbrauch*	20 mA
Arbeitstemperatur	-10 / +40 °C
Strom auf den Ausgängen	3 Amp max
Innere selbstwiederherstellende Schmelzsicherung mit 15 Amp	

\* Bei 12 V Spannung, ohne Ladungen auf den Ausgängen.

