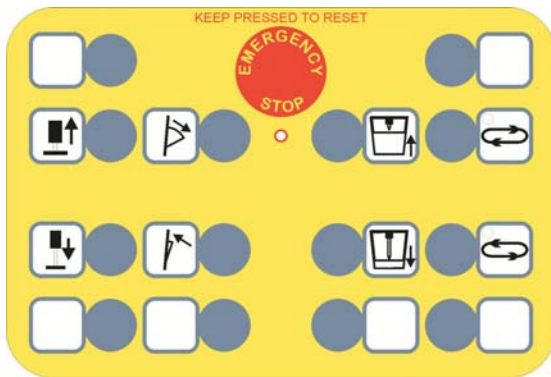
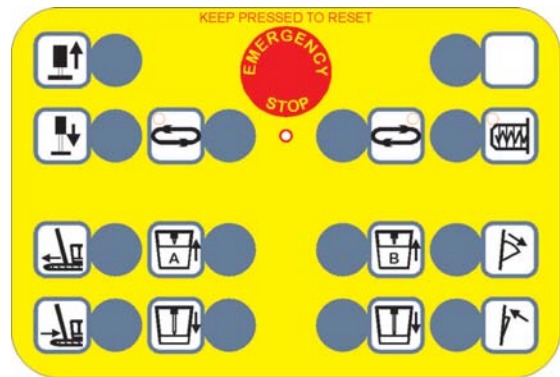


Mandos eléctricos para el control de componentes electro-hidráulicos

Este sistema está compuesto de una caja de control y de una botonera móvil que permiten el control remoto de cuatro, seis o más electroválvulas a doble función.



Mod. CMV-14 a cuatro mandos



Mod. CMV-16 a seis mandos

La caja de control es dirigida por un microprocesador y, por medio de un cable a cuatro hilos, está conectada a la botonera de mandos. La forma compacta y la ligereza de las dos aseguran una manejabilidad sencilla.

Los mandos pueden ser de tipo monostable o bistable.

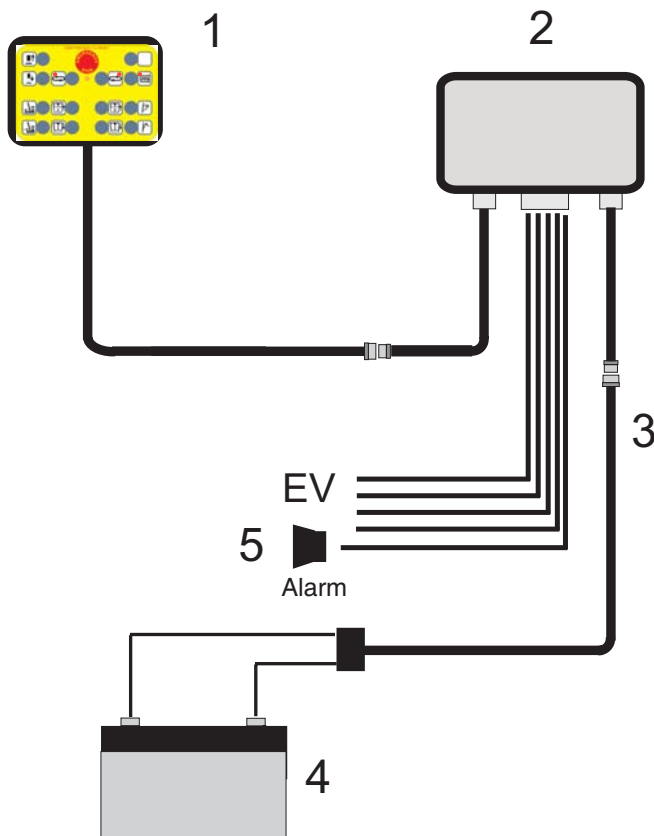
Cada función puede ser programada para interactuar con otras funciones. Es también posible predisponer prioridades o exclusiones para evitar la contemporaneidad de unas funciones.

La botonera está dotada de una tecla de emergencia que, cuando pulsada, interrumpe inmediatamente la alimentación eléctrica y, por consiguiente, todas las funciones.

Según las necesidades, los símbolos utilizados en la botonera pueden ser personalizados bajo demanda.

El equipo es vendido con el cableado necesario a la conexión con el suministro eléctrico y a las electroválvulas.

REPRESENTACIÓN DEL EQUIPO



1) Botonera con cable 4,5 m para conexión caja de mandos - botonera

2) Caja de mandos

3) Cable alimentación 4,5 m

4) Batería 12 Voltios

5) Alarma acústica (opcional)

CARACTERÍSTICAS TÉCNICAS

Tamaño caja de control CMV14	135 x 80 x 90 (L x H x P -mm)
Tamaño caja de control CMV16	170 x 105 x 100 (L x H x P -mm)
Tamaño botonera	155 x 108 x 60 (L x H x P -mm)
Tensión de funcionamiento	10 - 18 Voltios
Corriente absorbida*	20 mA
Temperatura de funcionamiento	-10 / +40 °C
Corriente en las salidas	3 Amp max
Protección con fusible interior autoresetableciente de 15 Amp	

* A tensión normal de 12 V sin cargas en las salidas.

