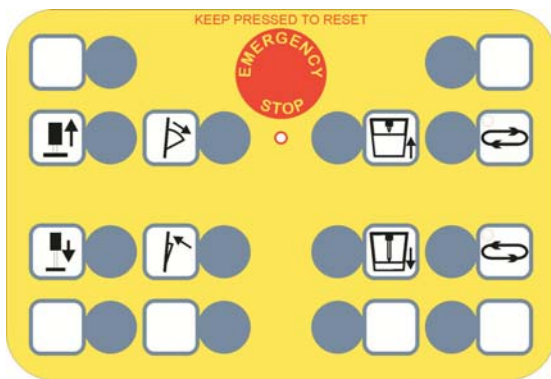
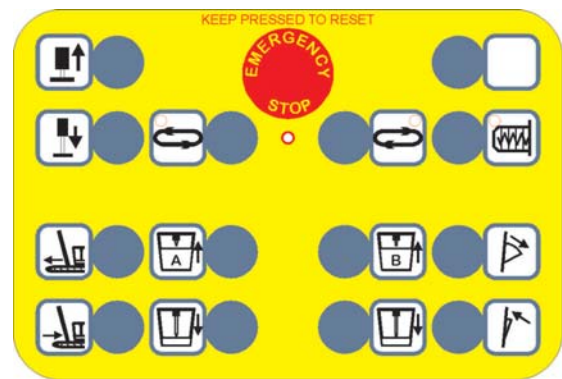


Commandes pour le contrôle de composants électrohydrauliques

Ce système se compose d'un contrôleur de logique et d'un clavier de commande qui permettent le contrôle à distance de quatre, six ou plusieurs électrovannes à double fonction.



Modèle CMV-14 à quatre commandes



Modèle CMV-16 à six commandes

Le contrôleur est piloté par un microprocesseur et est connecté au clavier de commande par moyen d'un câble à quatre fils. La forme compacte et la légèreté des deux assurent une simple manéabilité.

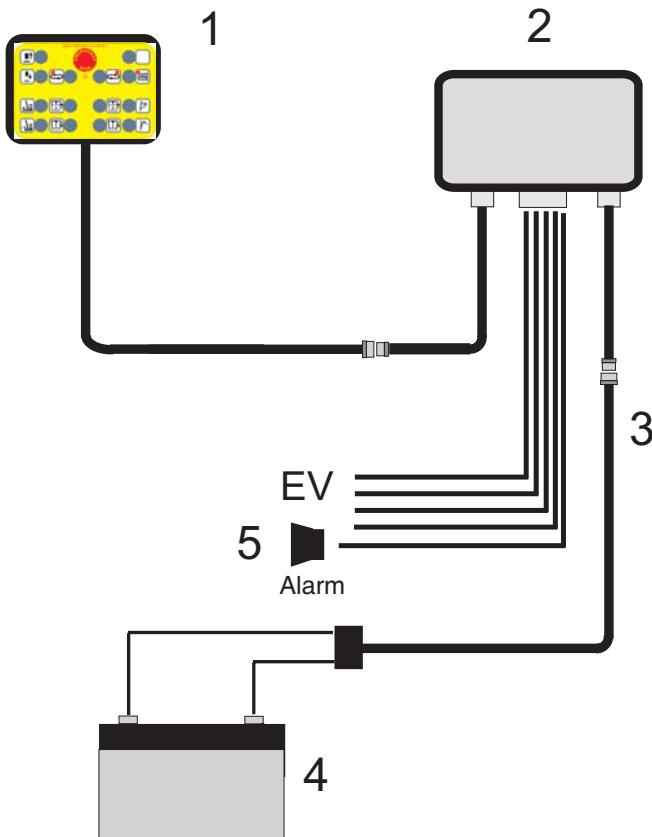
Les commandes peuvent être de type monostable ou bistable. Chaque fonction peut être programmée pour interagir avec les autres fonctions. Il est aussi possible d'établir des priorités ou d'exclure des fonctions simultanées.

Le clavier est fourni avec touche d'urgence qui, si pressée, interrompt immédiatement l'alimentation électrique et, par conséquent, toutes les fonctions.

Selon les exigences, les symboles utilisés sur le clavier peuvent être personnalisés sur demande.

Le kit est fourni avec le câblage nécessaire à la connexion à l'alimentation électrique et aux électrovannes.

REPRÉSENTATION DU SYSTÈME



- 1) Clavier avec câble 4,5 m pour connexion contrôleur de logique - clavier
- 2) Contrôleur de logique
- 3) Câble alimentation 4,5 m
- 4) Batterie 12 Volt
- 5) Alarme acoustique (optionnelle)

CARACTÉRISTIQUES TECHNIQUES

Dimensions base fixe CMV14	135 x 80 x 90 (L x H x P -mm)
Dimensions base fixe CMV16	170 x 105 x 100 (L x H x P -mm)
Dimensions unité à distance	155 x 108 x 60 (L x H x P -mm)
Tension de marche	10 - 18 Volt
Courant absorbé*	20 mA
Température de marche	-10 / +40 °C
Courant aux sorties	3 Amp max
Protection avec fusible intérieur autorétablissant à 15 Amp	

* A tension assignée de 12 V sans charges sur les sorties.

